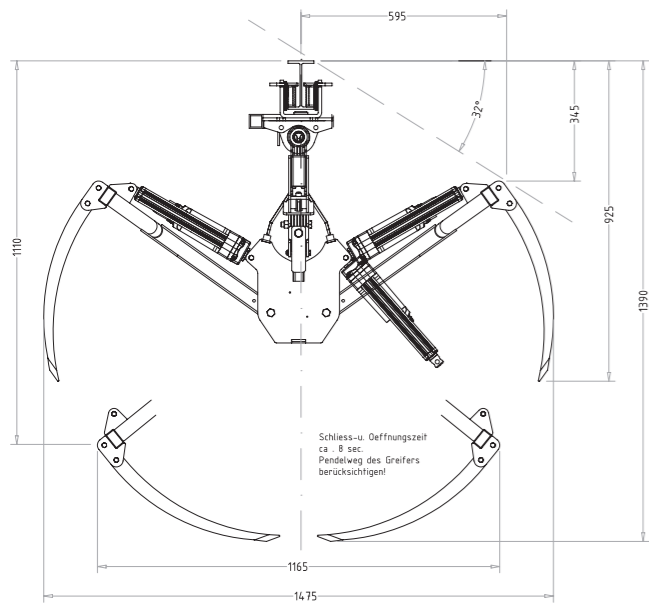
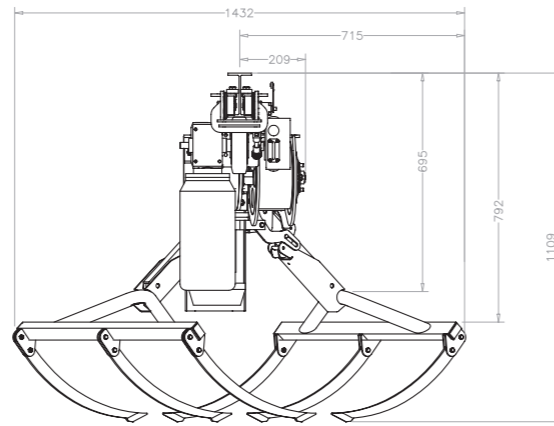


## Technische Daten

Einbaumass mit Elektrozange



Einbaumass mit mech. Zange



Krananlagen mit Rotator und Greiferhochstellung



Krananlagen mit Seilzug



Einschiene-Entnahmekran



Schienegeführte Einstreumaschine



Dosieranlagen



Heubelüfter



Gebälse



Verteiler

Überreicht durch:

**Sumag Landmaschinen-Service GmbH**  
Hauptsitz & Produktionsstätte

An der Ron 21    Tel. 041-910 22 41    info@sumag.ch  
6280 Hochdorf    Fax 041-910 22 62    www.sumag.ch



# Entnahmekran

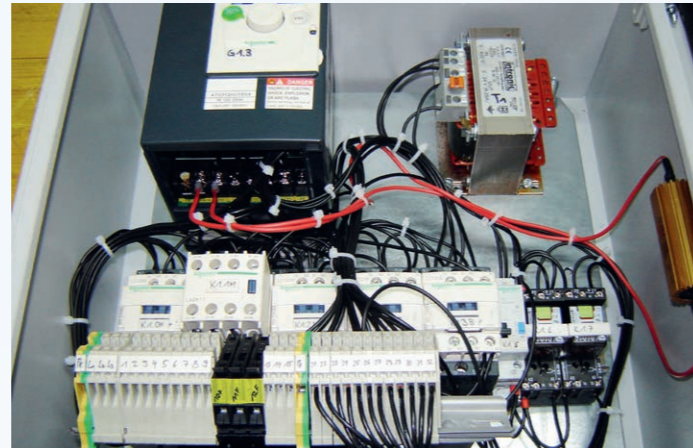
**Einschiene-Kran für Heuentnahme  
und Ballentransport**



# Solid gebaut. Einfach zu bedienen. Swiss Made.



↑ Eine Spezial-Kabelführung garantiert eine lange Lebensdauer der Stromzuführung.



↑ Option: Frequenzumformer auf Längsantrieb für langsames Rangieren und schnelles Verschieben von Lasten (2-stufig).



↑ Funksteuerung HBC mit Not-Aus, Gürtelclip, zwei Akku und 230V-Ladegerät



↑ Die Kurvenfahrwerke können vor Ort mit der mobilen Biegeeinrichtung perfekt an die Gegebenheiten angepasst werden.



↑ Universal-Ballenzange, verstellbar für alle gängigen Ballenarten.



↑ Steigungen bis 30 Grad möglich.



## HZ SZ 450

Geeignet für Entnahme von losem Heu, Ballentransport und Stockpressen

### Technische Daten:

Hubeinheit:	Seilzug einfach
Hubkraft:	450 kg
Losreisskraft:	600 kg
Hub-Senkgeschwindigkeit:	22 m/min , 44 m/min
Längsgeschwindigkeit:	45 m/min
Mit Frequenzumformer	bis 90m/min
Zange:	mechanische Heu- oder Ballenzange
Steigungen:	bis max. 30 grad



## HZ SZ 800

Geeignet für Entnahme von losem Heu, Ballentransport und Stockpressen

### Technische Daten:

Hubeinheit:	Seilzug zweifach
Hubkraft:	800 kg
Losreisskraft:	1000 kg
Hub-Senkgeschwindigkeit:	11 m/min , 22 m/min
Längsgeschwindigkeit:	45 m/min
Mit Frequenzumformer	bis 90m/min
Zange:	elektromechanisch oder hydraulisch
Steigungen:	bis max. 30 grad



## HZ LA 630

Geeignet für Lasten- und Ballentransport

### Technische Daten:

Hubeinheit:	Seilzug einfach
Hubkraft:	450 kg
Losreisskraft:	600 kg
Hub-Senkgeschwindigkeit:	8 m/min
Längsgeschwindigkeit:	45 m/min
Mit Frequenzumformer	bis 90 m/min
Zange:	mechanische Heu oder Ballenzange
Steigungen:	bis max. 30 grad



## KZ GIS

Geeignet für Lasten- und Ballentransport

### Technische Daten:

Hubeinheit:	Kettenzug
Hubkraft:	250 kg bis 4000 kg
Hub-Senkgeschwindigkeit:	Diverse Möglichkeiten
Längsgeschwindigkeit:	Handfahrwerk oder elektrisch
Zange:	Ballenzange oder Lasthaken
Steigungen:	nicht möglich