

# Gebläse

**Leistungsstark, laufruhig  
und wartungsarm**

Um einen optimalen Wirkungsgrad zu erzielen, werden die Gebläse präzise auf den jeweiligen Einsatz abgestimmt.

Die robusten und wartungsarmen Anlagen werden seit Jahrzehnten geschätzt.

## **Robuste Bauweise**

Das Spiralgehäuse ist mit einem 3 mm hochfestem Mantelblech komplett verschweisst und verstärkt. Das präzise gefertigte Spiralgehäuse mit Schaufelrad sorgen für beste Förderleistung und Streuweite.

## **Flexible Konstruktion**

Die Antriebseinheit kann beidseitig montiert werden. Der Gebläseabgang ist drehbar – optimal anpassbar für jede Gebäudesituation.



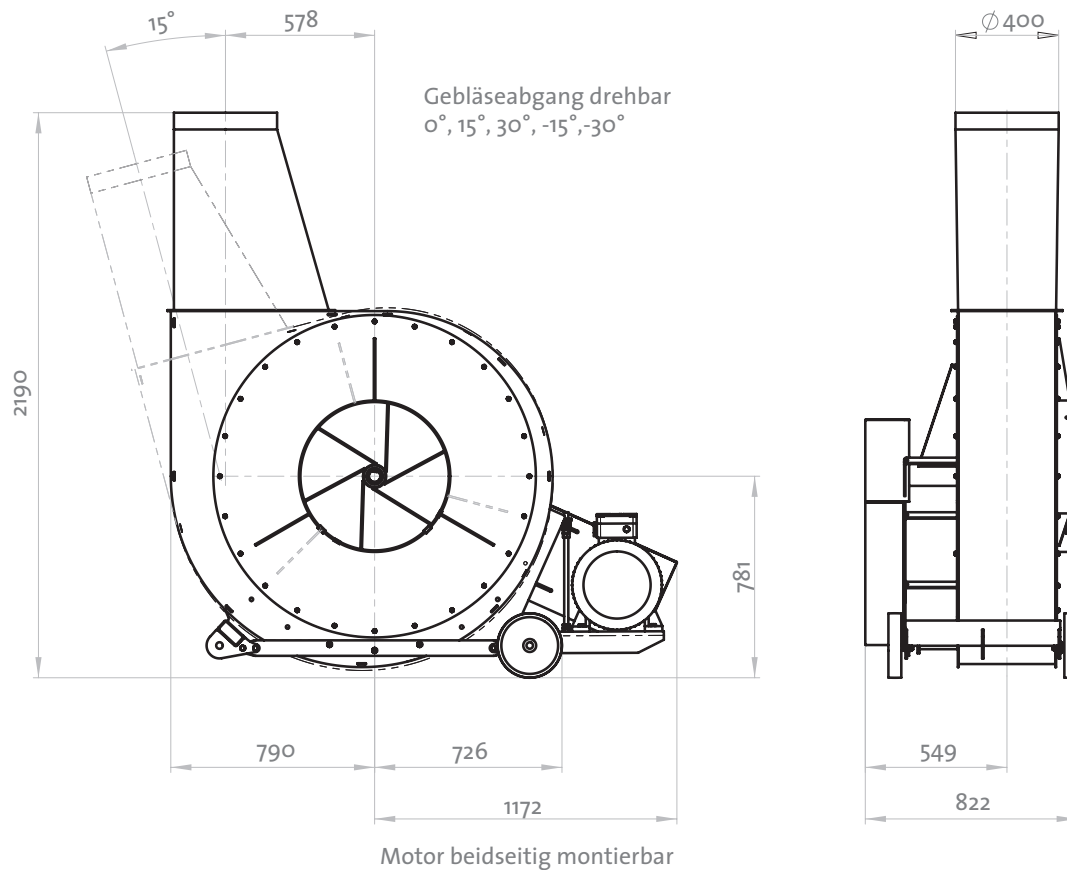
## **Steuerungstechnik**

Mit dem Differenzdruck-Wächter kann das Gebläse perfekt in die Dosierungssteuerung integriert werden. Die Förderleistung bleibt konstant und die Verteilung im Heustock ist regelmässig.

## **Antriebsregler**

Der Frequenzumrichter steuert die Streuweite und Förderleistung. Die maximale Leistungsaufnahme wird begrenzt und somit die Antriebseinheit und das Versorgungsnetz geschont.

# Solid gebaut. Einfach zu bedienen. Swiss Made.



Typ	kW	PS	Drehzahl	Poulie Gebälse	Poulie Motor	Keilriemen SPA
<b>HS-6 H</b>	15.0	20	812	250-45	140-42	2700
	18.5	25	870		150-48	
	22.0	30	928		160-48	
<b>HS-6 H mit Antriebsregler</b>	18.5	25	bis 940	250-45	150-48	2700
	22.0	30	bis 1000		160-48	